

## Wechselstrom-Messumformer Iw-MU

### Sicherheitshinweise



#### Betriebsanleitung beachten!

Das beschriebene Gerät darf ausschließlich durch qualifizierte Elektrofachkräfte gemäß DIN EN 50110-1/-2 sowie IEC 60364 installiert werden. Prüfen Sie vor Inbetriebnahme das Gerät auf Transportschäden. Bei Beschädigungen darf das Gerät nicht in Betrieb genommen werden. Halten Sie bei der Verwendung des Gerätes die geltenden Gesetze, Normen und Bestimmungen ein. Installieren Sie das Gerät nur in trockenen Räumen. Die Montage des Gerätes darf nicht auf oder an leicht entzündlichen Materialien erfolgen. Eine nicht bestimmungsgemäße Nutzung sowie die Nichtbeachtung dieser Anwendungshinweise haben den Verlust der Gewährleistung bzw. Garantie zur Folge. Das Gerät ist bei sachgemäßer Anwendung wartungsfrei.



#### Warnung! Schutz gegen gefährliche Körperströme.

Bei Anwendungen mit hohen Arbeitsspannungen ist auf ausreichend Abstand bzw. Isolation zu anderen Geräten und auf Berührungsschutz zu achten. Gefährliche elektrische Spannung kann zu elektrischem Schlag und Verbrennungen führen. Schalten Sie immer alle verwendeten Spannungsversorgungen für das Gerät ab, bevor Sie das Gerät montieren, installieren, Störungen beheben oder Wartungsarbeiten vornehmen.



#### Achtung!

Auf Schutzmaßnahmen gegen elektrostatische Entladungen (ESD) achten.



Die Geräte dürfen nur fachgerecht entsorgt werden!  
Weitere Informationen unter [www.mueller-ziegler.de](http://www.mueller-ziegler.de).

### Konformität



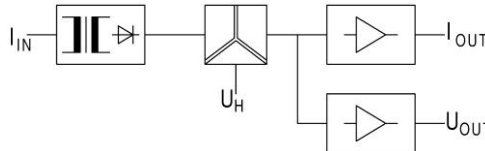
Dieses Gerät entspricht den Bestimmungen der EMV-Richtlinie 2014/30/EU, der Niederspannungsrichtlinie 2014/35/EU, sowie der RoHS-Richtlinie 2011/65/EU. Komponenten des Erzeugnisses enthalten folgenden Stoff > 0,1 Masseprozent der Kandidatenliste (SVHC) gem. REACH-Verordnung 1907/2006: Blei, CAS-Nummer 7439-92-1, EG-Nummer 231-100-4.

### Anwendung

Der Messumformer Iw-MU dient zur Umformung und galvanischen Trennung eines sinusförmigen Wechselstromes in ein eingprägtes Gleichstrom- und (oder) Gleichspannungssignal.

### Funktion

Der zu messende Wechselstrom gelangt über einen Stromwandler, der zur galvanischen Trennung dient, zur nachfolgenden Gleichrichterschaltung. Die hier gewonnene Gleichspannung wird verstärkt und in einen eingprägten Gleichstrom und (oder) in eine eingprägte Gleichspannung umgeformt. Der Ausgang ist leerlauf- und kurzschlussfest. Nur bei „LIVE ZERO“ ist eine Versorgungsspannung erforderlich.



### Technische Daten

#### Eingangsdaten

Eingangsgröße	sinusförmiger Wechselstrom
Nennwerte	<b>0-1A, 0-1,2 A, 0-5A</b> oder <b>0-10 A</b>
Nennfrequenz	50-60 Hz oder 400 Hz
Eigenverbrauch	1 VA, bei „LIVE ZERO“ 0,3 VA
Überlastung dauernd	2-fach
Stoßüberlastung	20-fach, 1 s

#### Ausgangsdaten

Ausgänge	0-20 mA/0-500 Ohm Bürde <b>oder</b> 0-10 V max. 10 mA belastbar <b>oder</b> 4-20 mA/0-500 Ohm <b>oder</b> 4-20 mA/0-500 Ohm Bürde und 2-10 V max. 10 mA belastbar, frontseitig umschaltbar, bei gleichzeitiger Verwendung beider Ausgänge darf der Spannungsausgang mit max. 1 mA belastet werden, $I_{max} < 40 \text{ mA}$ , $U_{max} < 24 \text{ V}$
Option	<ul style="list-style-type: none"> <li>• Frequenzmodul ein Wert von 0-5 Hz bis 0-10 kHz <ul style="list-style-type: none"> <li>○ „Open-Kollektor“ NPN, max. 30V, 100 mA belastbar, Impuls/Pause 50/50 %</li> <li>○ Rechtecksignal 5V, max. 10 mA belastbar, Impuls/Pause 50/50 %</li> </ul> </li> </ul>
Bürdeneinfluss	nein
Restwelligkeit	< 40 mVss

#### Versorgungsspannung

Standard	230 V AC $\pm 20\%$ , 45-65 Hz, 2,5 VA
Optionen	<ul style="list-style-type: none"> <li>• 110 V AC <math>\pm 20\%</math>, 45-65 Hz, 2,5 VA</li> <li>• 24 V DC, -15 % bis +25 %, 2 W</li> <li>• 6-30 VAC+DC oder 36-265 VAC+DC, 2 VA</li> </ul>

## Alternating Current-Transducer Iw-MU

### Safety Informations



#### Observe instructions!

The device described in these instructions shall only be installed by a qualified electrician according to both EN 50110-1/-2 and IEC 60364. Before startup, check the device for any damage that may have occurred during shipping. The device shall not be put into operation in the event of mechanical damage. Observe in the use of the device the applicable laws, standards and regulations. Only install this device in dry rooms. Do not install the devices on or in the vicinity of easily flammable materials. Improper use and failure to follow these instructions for use will render the warranty or guarantee null and void. The device is maintenance-free when used correctly.



#### Warning! Protection against electric shock.

For applications with high working voltages, take measures to prevent accidental contact and make sure that there is sufficient distance or insulation between adjacent devices! High voltage can cause electric shock or burns. Switch off all power to the device prior to performing any installation, repair or maintenance work.



#### Caution!

Be sure to take protective measures against electrostatic discharge (ESD).



The devices must be disposed of a proper manner!  
More information at [www.mueller-ziegler.de](http://www.mueller-ziegler.de).

### Conformity



The device conforms to the requirements of the EMC Directive 2014/30/EU, the Low Voltage Directive 2014/35/EU, as well as the RoHS Directive 2011/65/EU. Components of the product contain the following substance > 0.1 mass percent of the candidate list (SVHC) according to REACH Regulation 1907/2006: Lead, CAS No 7439-92-1, EC No 231-100-4.

### Application

The measuring transducer Iw-MU is used for the transformation and galvanic isolation of a sinusoidal alternating current into an impressed direct current and (or) direct voltage signal.

### Function

The alternating current to be measured is transmitted to a current transformer, serving for galvanic isolation and transformation and from there to the downstream rectifier circuit. The direct voltage generated there is amplified and transformed into an impressed direct current and (or) in an impressed direct voltage. The output is no-load proof and short-circuit proof. Only for "LIVE ZERO", an auxiliary voltage is required.

### Technical Data

#### Input Data

Input variable	sinusoidal alternating current
Rated values	<b>0-1A, 0-1,2 A, 0-5A</b> or <b>0-10 A</b>
Rated frequency	50-60 Hz or 400 Hz
Energy consumption	1 VA, with "LIVE ZERO" 0,3 VA
Overload permanent	2-fold
High surge load	20-fold, 1 s

#### Output Data

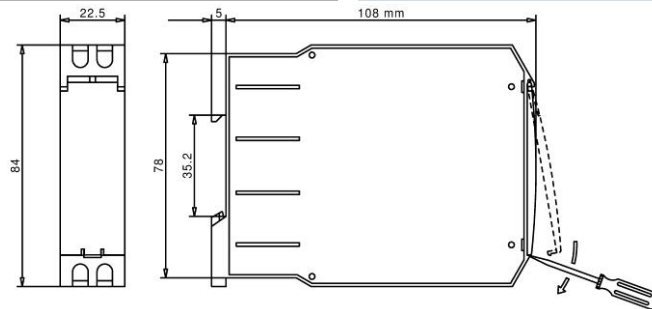
Outputs	0-20 mA/0-500 Ohm load <b>or</b> 0-10 V max. 10 mA load <b>or</b> 4-20 mA/0-500 Ohm <b>or</b> 4-20 mA/0-500 Ohm load and 2-10 V max. 10 mA load, switchable on front side, if both outputs are used simultaneously, the maximum load on the voltage output is 1 mA, $I_{max} < 40 \text{ mA}$ , $U_{max} < 24 \text{ V}$
Option	<ul style="list-style-type: none"> <li>• frequency module a value from 0-5 Hz to 0-10 kHz <ul style="list-style-type: none"> <li>○ „open-collector“ NPN, max. 30V, 100 mA load, impulse/break 50/50 %</li> <li>○ square wave signal 5V, max. 10 mA load, impulse/break 50/50 %</li> </ul> </li> </ul>
Load influence	no
Residual ripple	< 40 mVss

#### Auxiliary Voltage

Default	230 V AC $\pm 20\%$ , 45-65 Hz, 2,5 VA
Options	<ul style="list-style-type: none"> <li>• 110 V AC <math>\pm 20\%</math>, 45-65 Hz, 2,5 VA</li> <li>• 24 V DC, -15 % to +25 %, 2 W</li> <li>• 6-30 VAC+DC or 36-265 VAC+DC, 2 VA</li> </ul>

Allgemeine Daten		General Data	
Messfehler	+/- 0,5 % vom Endwert bei 5-100 % des Nennwertes (mit Versorgungsspannung 0-100 % des Nennwertes)	Accuracy	+/- 0,5 % full scale at 5-100 % of rated value (with auxiliary voltage 0-100 % of rated value)
Einstellzeit	< 400 ms	Response time	< 400 ms
Arbeitstemperatur	-15 bis +20 bis +30 bis +55 °C	Operation temperature	-15 to +20 to +30 to +55 °C
Lagertemperatur	-25 ... +85 °C	Storage temperature	-25 ... +85 °C
Temperatureinfluss	< 0,1 % bei 10 K	Temperature influence	< 0,1 % at 10 K
Umgebungsbedingungen	ortsfester Einsatz, wettergeschützt, rel. Luftfeuchte 5 ... 95 %, keine Betauung, Höhe bis 2000 m, kein Wasser, Regen, Schnee oder Hagel	Ambient conditions	stationary application, weather protected, rel. air humidity 5 ... 95 %, no condensation, altitude up to 2000 m, water, rain, snow or hail excluded
Prüfspannung EMV	4 kV, 50 Hz Eingang gegen Ausgang gegen Versorgungsspannung DIN EN 61326-1, DIN EN 55011, CISPR11 Kl. B, Gr. 1	Test voltage EMC	4 kV, 50 Hz input against output against auxiliary voltage EN 61326-1, EN 55011, CISPR11 Class B, Group 1
Mechanische Festigkeit/ Elektrische Sicherheit	DIN EN 61010-1, Gehäuse schutzisoliert, Schutzklasse II, bei Arbeitsspannungen bis 300 V (Netz zu Neutralleiter) Verschmutzungsgrad 2, Messkategorie CAT III bei Arbeitsspannungen bis 600 V (Netz zu Neutralleiter) Verschmutzungsgrad 2, Messkategorie CAT II	Mechanical strength/ Electrical safety	EN 61010-1, housing insulated, protection class II, for working voltages up to 300 V (phase to neutral) pollution degree 2, measuring category CAT III for working voltages up to 600 V (phase to neutral) pollution degree 2, measuring category CAT II
Genauigkeit, Überlast Anschluss	DIN EN 60688 DIN 43807	Accuracy, overload Connection	EN 60688 DIN 43807
Absicherung	Die Geräte sind mit kurzschlussfesten Transformatoren ausgestattet, auf eine Überstrom-Schutzeinrichtung für den Umformer selbst kann verzichtet werden.	Fuse	The device is equipped with short-circuit proof transformers, no overcurrent protective device for the transducer is required.
Schutzart Montage	DIN EN 60529 Gehäuse IP30, Klemmen IP20 Schnappbefestigung auf Normschiene TH 35 mm (DIN EN 60715) Die Geräte sind für dicht an dicht Montage geeignet, bei Umgebungstemperaturen von >45 °C ist jedoch ein Abstand von 10 mm zu empfehlen. Der Montageort sollte möglichst erschütterungsfrei sein.	Ingress protection Installation	EN 60529 housing IP30, terminals IP20 snap on mounting on top hat rail 35 mm (EN 60715) The equipment is suitable for tight on tight assembly, however, with ambient temperatures of >45 °C a distance apart of 10 mm is recommended. The assembly location should if possible be free from vibration.
Anschlussklemmen Gehäusematerial Gewicht	Schraubanschluss max. 4 mm <sup>2</sup> , Anzugsmoment 0,8 Nm Polycarbonat PC/Polyamid PA, selbstverlöschend nach UL 94 V-0 190 g	Terminals Housing material Weight	screw terminal max. 4 mm <sup>2</sup> , tightening torque 0,8 Nm polycarbonate PC/polyamide PA, self-extinguishing to UL 94 V-0 190 g

## Abmessungen



## Dimensions

## Justierung



Nach Abheben der Klarsichtscheibe ist es möglich, mit einem Schraubendreher 2,5mm, am mit "SPAN"- bezeichneten Poti den Endwert zu justieren. Bei Messumformer der Type Iw-MU mit Doppelausgang kann der Ausgang zwischen „LIVE ZERO“ (4-20mA/2-10V) und „ZERO“ (0-20mA/0-10V) mittels Schiebeschalter umgeschaltet werden.

**Achtung!** Bei diesen Arbeiten können Teile berührt werden die mit der Messspannung verbunden sind, es ist deshalb geeignetes Elektrowerkzeug zu verwenden.

## Adjustment

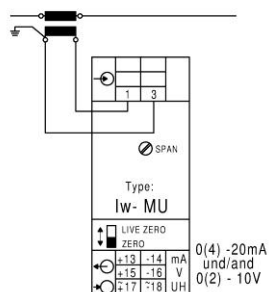


After open the clear cover it is possible to adjust with a screwdriver with a width of 2,5 mm on the potentiometer which is named "SPAN" the final value. At transducers of type Iw-MU with double output, the output can be changed between "LIVE ZERO" (4-20 mA/2-10 V) and "ZERO" (0-20 mA/0-10 V) with the slide switch.

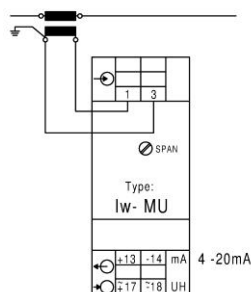
**Caution!** In these working, parts can be touched which are connected to the measuring voltage. It is therefore necessary to use electrical power tools.

## Anschluss

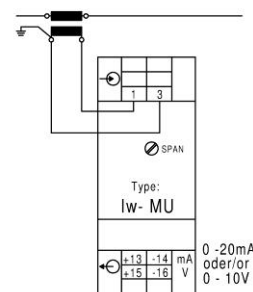
Strommessung (Sinus) mit Versorgungsspannung  
current measuring (sinusoidally) with auxiliary voltage



Strommessung (Sinus) mit Versorgungsspannung  
current measuring (sinusoidally) with auxiliary voltage



Strommessung (Sinus) ohne Versorgungsspannung  
current measuring (sinusoidally) without auxiliary voltage



Bei Geräten mit Frequenzmodul entfallen weitere Ausgänge. An den Klemmen +13 und -14 steht der Frequenzgang zur Verfügung.

For devices with frequency output further outputs not available. Terminals +13 and -14 are the frequency output.